

REGER



INTERNATIONAL TRADE & CONSULTANCY CO. LTD.

ÜRÜN KATALOĞU

Product Catalogue

NAILS



STAFDA

<https://www.reger-international-trade-co-ltd.tr/nails-group/>
reger@reger.com.tr

HAKKIMIZDA / ABOUT US

Üretim faaliyetine başlayan firmamız, sektörün önde gelen firmaları arasında yer almayı hedeflemektedir. Günden güne kapasitesini ve işlem hacmini arttırmaktadır. Sektörün teknolojik yeniliklerini takip eden ve yatırım yapan firmamız tele dizili, vernikli, verniksiz çivi üretimi yapmaktadır.

Tutarlı yatırım yapmayı ilke olarak benimseyen firmamız, pazarını genişleten, hızla büyüyen ve ihtiyaca göre kapasitesini arttıran bir anlayışla gelecek hedeflerine emin adımlarla ilerliyor.

Our company, which started its production activities, aims to be among the leading companies in the sector. Increases day-to-day capacity and transaction volume.

Our company, which follows the technological innovations of the sector and makes investments, manufactures tele-stranded, varnished, varnished nails. Adopting consistent investment as a principle, our company is advancing confidently to its future targets with an understanding that expands its market, grows rapidly and increases its capacity according to needs.

Misyonumuz /Our Mission

Güvene dayalı, kalıcı ve uzun süreli iş ilişkileri kurarak, ürettiğimiz ve ithal ettiğimiz ürünleri, bayilerimize ve nihai tüketicilere sunan, güvenilir sürekli gelişen bir firma olmanın onurunu uzun yıllar daha devam ettirmektedir.

By establishing lasting and long-term business relationships based on trust, it is to maintain the dignity of being a reliable and continuously developing company that presents the products we produce and import to our dealers-final consumers for many years.

Vizyonumuz / Our Visio

Müşterilerimiz ve nihai tüketicilerimizin beklentilerini en üst seviyede karşılayarak, yenilikçi,akılcı ve ilkeli yaklaşımlarla, ulusal ve uluslararası pazarlarda rekabet edebilir ürün ve

To meet the expectations of our customers and end consumers at the highest level, i rational and principled approaches,to provide products and services that can compete in national and international markets.

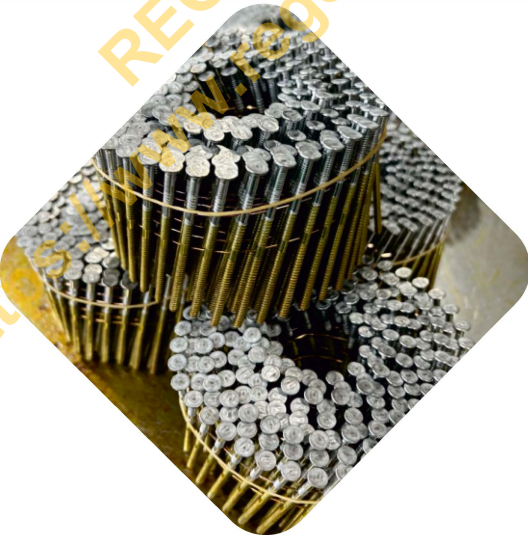
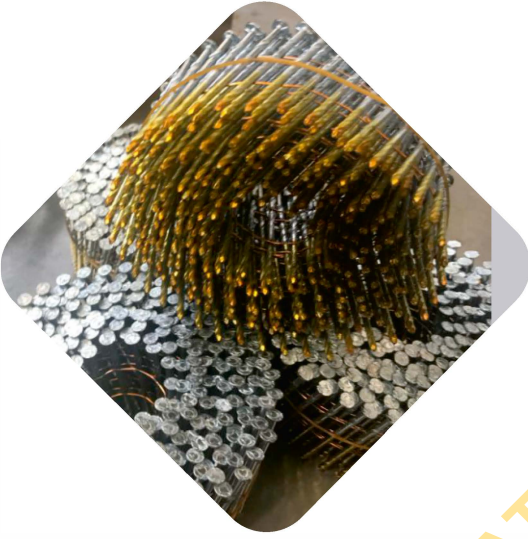


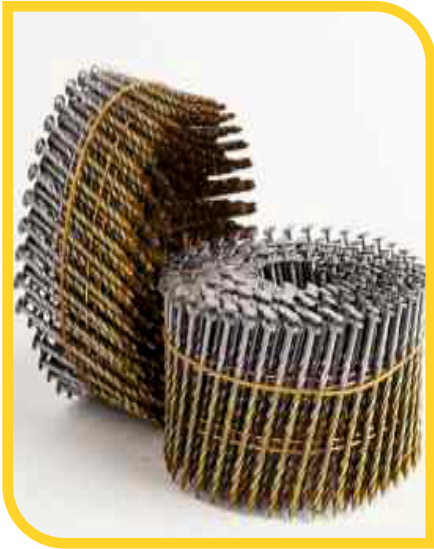
KALİTE POLİTİKASI

Our Quality Policy

Entegre ve modern teknolojiye sahip tesisimizde, müşterinin beklentilerini tam olarak karşılayarak, uluslararası standartlara uygun çivi ürünleri üretmek. Türkiye pazarında lider olmak ve bölgesel güç olmak. Tüm çalışanlarımızın eğitimine önem vererek sürekli gelişmelerini sağlamak. Tedarikçilerle güvene dayalı bir işbirliği içinde çalışmak. En uygun, en doğru ve en ekonomik çözümleri, en hızlı biçimde üretmek verimli çalışmak. Sürekli iyileşmeyi önemseyen anlayışımızla, kaliteyi yaşam felsefesi olarak benimsemek. Evrensel değerlere saygı göstermek.

With integrated and modern technology In our facility, the customer's expectations fully meeting international standards produce suitable nail products. Being the market leader in Turkey and become a regional power. Emphasis on the training of all our employees provide. To work in cooperation with suppliers based on trust. The most appropriate, most accurate and most economical solutions, producing the fastest way to work efficiently. Our understanding of continuous improvement, quality, life adopt as philosophy. Respect universal values.



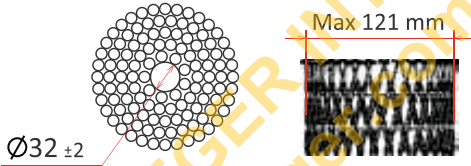
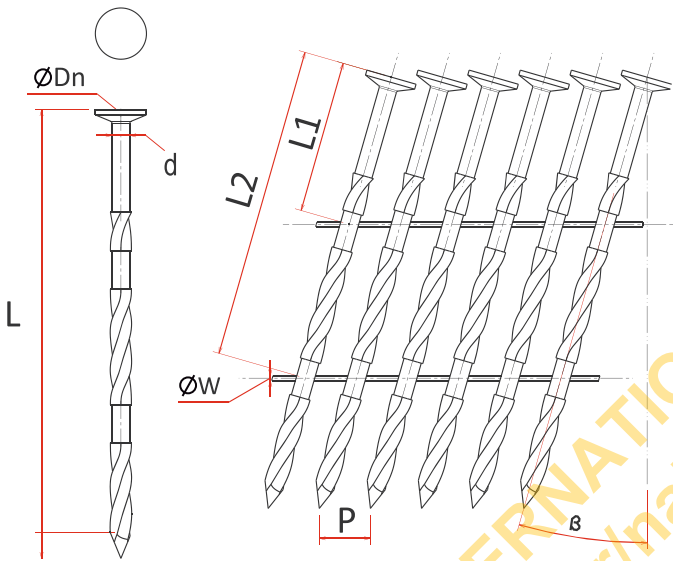


Tele Dizili Helikal Çiviler (Wire String Helical Nails)

Ürün Kodu/Product code/SAM01

Helikal çiviler, ahşap bağlantılarında mukavemetin arandığı ancak ağacın daha sert ve çakımın zor olduğu ahşap türlerinde kullanılır. Ayrıca kablo makaraları, mobilyalar, genel yapı uygulamaları, seperatörlerde ve metal köşebent bağlantı üretimlerinde kullanılır. Aşağıdaki listede bulunan boy, çap ve kafa iplerinden farklı ölçü ve ambalajlarda talep edilebilir.

Helical nails are used for strengthening but in wood types where the tree is quite hard to drive the nail. Additionally, they are also used in cable rollers, furniture, general construction practices, separators and metal angle trim joints. Available in length, diameter and head ropes with different sizes and packages as listed below.



CODE	(d)	(L)	(D)	BOX SIZE	NAILS/ROLL	ROLL/BOX	NAILS/BOX
HS2232	2,2	32	5,2	400X325X190	350	50	17500
HS2235	2,2	35	5,2	400X325X170	350	40	14000
HS2238	2,2	38	5,2	400X325X183	350	40	14000
HS2240	2,2	40	5,2	400X325X183	350	40	14000
HS2245	2,2	45	5,2	400X325X205	350	40	14000
HS2250	2,2	50	5,2	400X325X170	350	30	10500
HS2255	2,2	55	5,2	400X325X183	350	30	10500
HS2332	2,3	32	5,5	400X325X190	300	50	15000
HS2335	2,3	35	5,5	400X325X170	300	40	12000
HS2338	2,3	38	5,5	400X325X183	300	40	12000
HS2340	2,3	40	5,5	400X325X183	300	40	12000
HS2345	2,3	45	5,5	400X325X205	300	40	12000
HS2350	2,3	50	5,5	400X325X170	300	30	9000
HS2355	2,3	55	5,5	400X325X183	300	30	9000
HS2357	2,3	57	5,5	400X325X190	300	30	9000
HS2360	2,3	60	5,5	400X325X190	300	30	9000
HS2535	2,5	35	6,2	400X325X170	300	40	12000
HS2540	2,5	40	6,2	400X325X183	300	40	12000
HS2545	2,5	45	6,2	400X325X205	300	40	12000
HS2550	2,5	50	6,2	400X325X170	300	30	9000
HS2555	2,5	55	6,2	400X325X183	300	30	9000
HS2560	2,5	60	6,2	400X325X190	300	30	9000
HS2565	2,5	65	6,2	400X325X205	300	30	9000
HS2570	2,5	70	6,2	400X325X225	300	30	9000
HS2575	2,5	75	6,2	400X325X160	300	20	6000
HS2580	2,5	80	6,2	400X325X170	300	20	6000
HS2840	2,8	40	7,2	400X325X183	250	40	10000
HS2845	2,8	45	7,2	400X325X205	250	40	10000
HS2850	2,8	50	7,2	400X325X170	250	30	7500
HS2855	2,8	55	7,2	400X325X183	250	30	7500
HS2860	2,8	60	7,2	400X325X190	250	30	7500
HS2870	2,8	70	7,2	400X325X225	250	30	7500
HS2880	2,8	80	7,2	400X325X170	250	20	5000
HS2890	2,8	90	7,2	400X325X190	250	20	5000
HS3160	3,1	60	7,2	400X325X190	200	30	6000
HS3170	3,1	70	7,2	400X325X225	200	30	6000
HS3175	3,1	75	7,2	400X325X160	200	20	4000
HS3180	3,1	80	7,2	400X325X170	200	20	4000
HS3185	3,1	85	7,2	400X325X183	200	20	4000
HS3190	3,1	90	7,2	400X325X190	200	20	4000

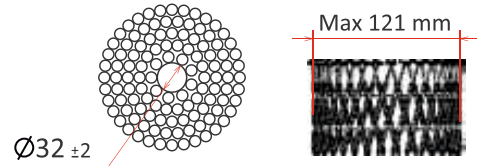
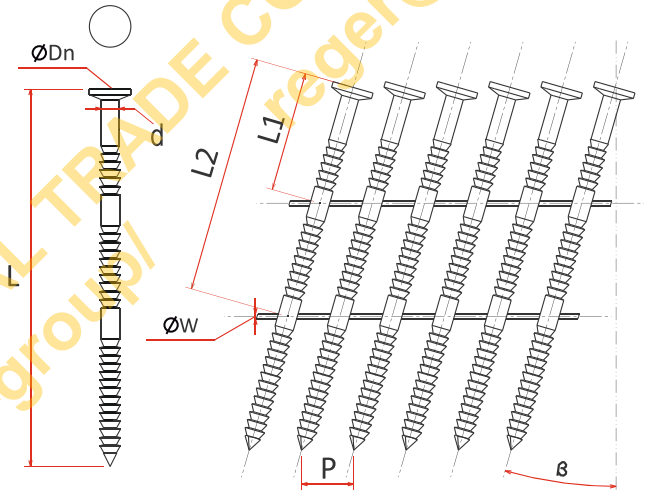
Tele Dizili Ring Çiviler (Wire String Ring Nails)

Ürün Kodu/Product code/ **SAM02**

Ring çiviler, ahşap bağlantılarında mukavemetin özellikle arandığı üretimlerde ve özellikle de ahşap palet üretiminde kullanılır. Ayrıca kablo makaraları, mobilyalar, genel yapı uygulamaları, seperatörlerde ve metal köşebent bağlantı üretimlerinde kullanılır. Aşağıdaki listede bulunan boy, çap ve kafa iplerinden farklı ölçü ve ambalajlarda talep edilebilir.

Ring nails are used in wood connections-where the strength is essential-particularly in wooden pallet production. Additionally, they are also used in cable rolls, furniture, general construction practices,seperators and metal angle trim joints.Available in length, diameter and head ropes with different sizes and packages as listed below.

CODE	(d)	(L)	(D)	BOX SIZE	NAILS/ROLL	ROLL/BOX	NAILS/BOX
RS2232	2,2	32	5,2	400X325X190	350	50	17500
RS2235	2,2	35	5,2	400X325X170	350	40	14000
RS2238	2,2	38	5,2	400X325X183	350	40	14000
RS2240	2,2	40	5,2	400X325X183	350	40	14000
RS2245	2,2	45	5,2	400X325X205	350	40	14000
RS2250	2,2	50	5,2	400X325X170	350	30	10500
RS2255	2,2	55	5,2	400X325X183	350	30	10500
RS2332	2,3	32	5,5	400X325X190	300	50	15000
RS2335	2,3	35	5,5	400X325X170	300	40	12000
RS2338	2,3	38	5,5	400X325X183	300	40	12000
RS2340	2,3	40	5,5	400X325X183	300	40	12000
RS2345	2,3	45	5,5	400X325X205	300	40	12000
RS2350	2,3	50	5,5	400X325X170	300	30	9000
RS2355	2,3	55	5,5	400X325X183	300	30	9000
RS2357	2,3	57	5,5	400X325X190	300	30	9000
RS2360	2,3	60	5,5	400X325X190	300	30	9000
RS2535	2,5	35	6,2	400X325X170	300	40	12000
RS2540	2,5	40	6,2	400X325X183	300	40	12000
RS2545	2,5	45	6,2	400X325X205	300	40	12000
RS2550	2,5	50	6,2	400X325X170	300	30	9000
RS2555	2,5	55	6,2	400X325X183	300	30	9000
RS2560	2,5	60	6,2	400X325X190	300	30	9000
RS2565	2,5	65	6,2	400X325X205	300	30	9000
RS2570	2,5	70	6,2	400X325X225	300	30	9000
RS2575	2,5	75	6,2	400X325X160	300	20	6000
RS2580	2,5	80	6,2	400X325X170	300	20	6000
RS2840	2,8	40	7,2	400X325X183	250	40	10000
RS2845	2,8	45	7,2	400X325X205	250	40	10000
RS2850	2,8	50	7,2	400X325X170	250	30	7500
RS2855	2,8	55	7,2	400X325X183	250	30	7500
RS2860	2,8	60	7,2	400X325X190	250	30	7500
RS2870	2,8	70	7,2	400X325X225	250	30	7500
RS2880	2,8	80	7,2	400X325X170	250	20	5000
RS2890	2,8	90	7,2	400X325X190	250	20	5000
RS3160	3,1	60	7,2	400X325X190	200	30	6000
RS3170	3,1	70	7,2	400X325X225	200	30	6000
RS3175	3,1	75	7,2	400X325X160	200	20	4000
RS3180	3,1	80	7,2	400X325X170	200	20	4000
RS3185	3,1	85	7,2	400X325X183	200	20	4000
RS3190	3,1	90	7,2	400X325X190	200	20	4000

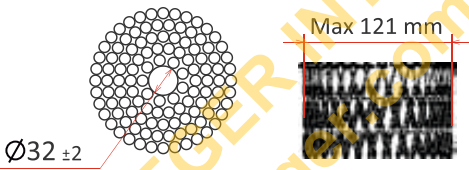
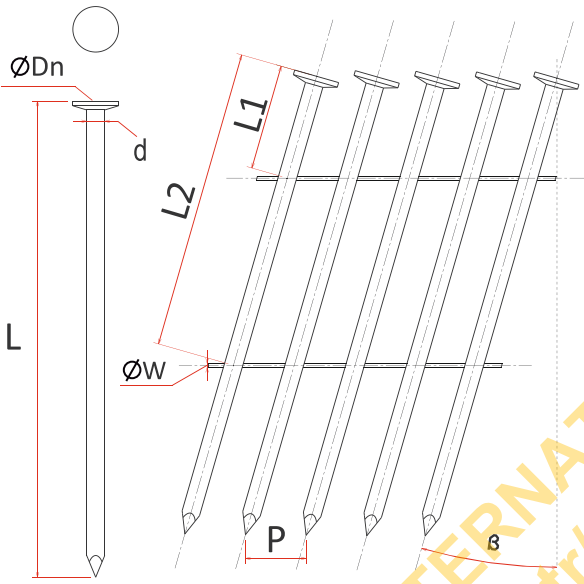


Tele Dizili Düz Çiviler (Wire String Flat Nails)

Ürün Kodu/Product code/ **SAM03**

Düz çiviler genel olarak palet üretiminde, ağaç kablolarda, bobinlerde, ağaç malzemelerde, genel yapı uygulamalarında, mobilya üretiminde, seperatörlerde ve metal köşebent bağlantılarda kullanılır. Aşağıdaki listede bulunan boy, çap ve kafa iplerinden, farklı boyutlarda talep edilebilir.

Flat (dog) nails are generally used in pallet production, wooden cables, coils, wood materials, general construction practices, furniture manufacturing, separators and metal angle trim joints. Available in length, diameter and head ropes with different sizes and packages as listed below.



CODE	(d)	(L)	(D)	BOX SIZE	NAILS/ROLL	ROLL/BOX	NAILS/BOX
DS2232	2,2	32	5,2	400X325X190	350	50	17500
DS2235	2,2	35	5,2	400X325X170	350	40	14000
DS2238	2,2	38	5,2	400X325X183	350	40	14000
DS2240	2,2	40	5,2	400X325X183	350	40	14000
DS2245	2,2	45	5,2	400X325X205	350	40	14000
DS2250	2,2	50	5,2	400X325X170	350	30	10500
DS2255	2,2	55	5,2	400X325X183	350	30	10500
DS2332	2,3	32	5,5	400X325X190	300	50	15000
DS2335	2,3	35	5,5	400X325X170	300	40	12000
DS2338	2,3	38	5,5	400X325X183	300	40	12000
DS2340	2,3	40	5,5	400X325X183	300	40	12000
DS2345	2,3	45	5,5	400X325X205	300	40	12000
DS2350	2,3	50	5,5	400X325X170	300	30	9000
DS2355	2,3	55	5,5	400X325X183	300	30	9000
DS2357	2,3	57	5,5	400X325X190	300	30	9000
DS2360	2,3	60	5,5	400X325X190	300	30	9000
DS2535	2,5	35	6,2	400X325X170	300	40	12000
DS2540	2,5	40	6,2	400X325X183	300	40	12000
DS2545	2,5	45	6,2	400X325X205	300	40	12000
DS2550	2,5	50	6,2	400X325X170	300	30	9000
DS2555	2,5	55	6,2	400X325X183	300	30	9000
DS2560	2,5	60	6,2	400X325X190	300	30	9000
DS2565	2,5	65	6,2	400X325X205	300	30	9000
DS2570	2,5	70	6,2	400X325X225	300	30	9000
DS2575	2,5	75	6,2	400X325X160	300	20	6000
DS2580	2,5	80	6,2	400X325X170	300	20	6000
DS2840	2,8	40	7,2	400X325X183	250	40	10000
DS2845	2,8	45	7,2	400X325X205	250	40	10000
DS2850	2,8	50	7,2	400X325X170	250	30	7500
DS2855	2,8	55	7,2	400X325X183	250	30	7500
DS2860	2,8	60	7,2	400X325X190	250	30	7500
DS2870	2,8	70	7,2	400X325X225	250	30	7500
DS2880	2,8	80	7,2	400X325X170	250	20	5000
DS2890	2,8	90	7,2	400X325X190	250	20	5000
DS3160	3,1	60	7,2	400X325X190	200	30	6000
DS3170	3,1	70	7,2	400X325X225	200	30	6000
DS3175	3,1	75	7,2	400X325X160	200	20	4000
DS3180	3,1	80	7,2	400X325X170	200	20	4000
DS3185	3,1	85	7,2	400X325X183	200	20	4000
DS3190	3,1	90	7,2	400X325X190	200	20	4000



Dökme Çiviler/ Loose Nails

Ürün Kodu/Product code/ **SAM04**

Ring Dökme Çiviler / Ring Cast Nails

Otomatik çivi çakım hatlarında palet ve kasa imalatında kullanılır. Ring gövdeli çiviler, düz çivilere göre ahşap içerisinde çok güçlü tutunma sağlar. Çivilerin ahşaptan çıkmasını engeller.

Pallet in automatic nail setting lines and used in case manufacturing. Ring body nails, It provides a much stronger hold in wood compared to flat nails. It prevents nails from coming out of the wood.

Helikal Dökme Çiviler / Helical Loose Nails

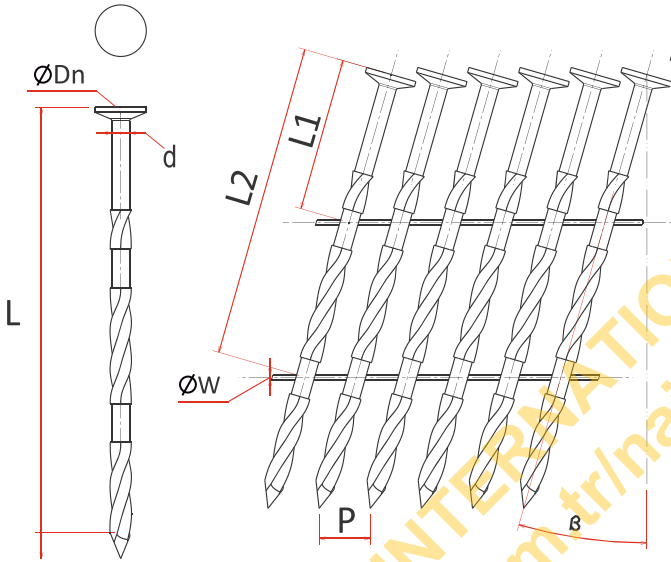
Otomatik çivi çakım hatlarında palet ve kasa imalatında kullanılır. Helikal çiviler sert ahşaplarda, çivi çakılırken ahşabın ayrılmamasını sağlar. Aynı zamanda, çivinin ahşaptan çıkmasını engeller.

Pallet and crate in automatic nailing lines It is used in manufacturing. Helical nails in hard wood, It ensures that the wood does not split while driving the nail. It also prevents the nail from coming out of the wood.

Düz Dökme Çiviler / Flat Loose Nails

Otomatik çivi çakım hatlarında ahşap kablo makarası ve palet imalatında kullanılır. Düz dökme çiviler, genel inşaat uygulamalarında en yaygın olarak kullanılan çivi cinsidir. Günlük kullanım için yeterli tutunma gücüne sahiptirler.

Wooden cable reel for automatic nailing lines and used in pallet manufacturing. Flat loose nails, most commonly used in general construction applications It is a type of nail. Sufficient adhesion for daily use they have.



STAFDA

REGER



INTERNATIONAL TRADE & CONSULTANCY CO. LTD.

Cemalpasa Mah. Toros Cad. No:4/3 01120, Seyhan-
ADANA-TURKIYE

reger@reger.com.tr

P: +90 850 939 2994
M & Wp :+90 532 246 4110

F: +90 850 939 4664
www.reger.com.tr

U.S.A. OFFICE

GERMABS

Marketing & Business Solutions

550 Mary Esther Cut Off , PMB 225
Fort Walton Beach, 32548, FL

Mr. TJ GERDAN

Tel : +1 850 964 8657 .