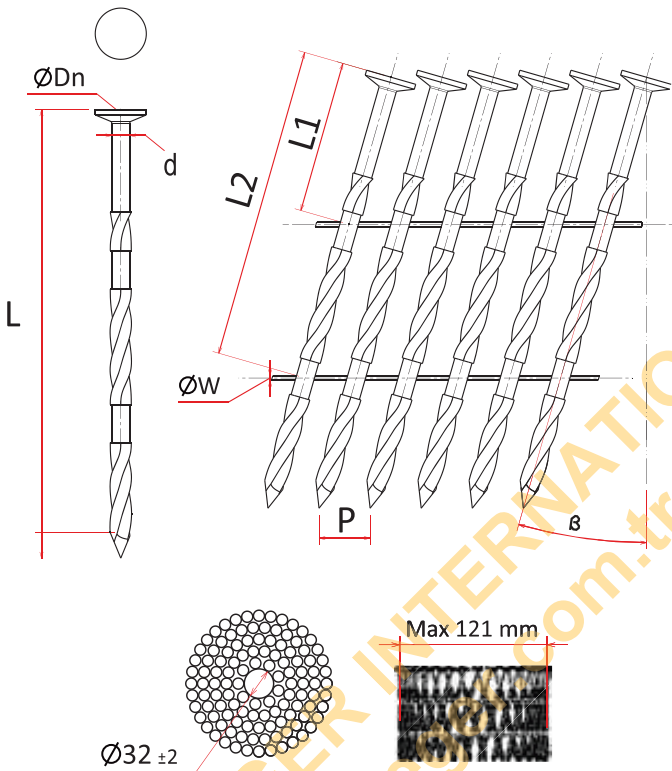


## Tele Dizili Helikal Çiviler ( Wire String Helical Nails )

Ürün Kodu/Product code/SAM01

Helikal çiviler, ahşap bağlantılarında mukavemetin arandığı ancak ağacın daha sert ve çakımın zor olduğu ahşap türlerinde kullanılır. Ayrıca kablo makaraları, mobilyalar, genel yapı uygulamaları, seperatörlerde ve metal köşebent bağlantı üretimlerinde kullanılır. Aşağıdaki listede bulunan boy, çap ve kafa iplerinden farklı ölçü ve ambalajlarda talep edilebilir.

Helical nails are used for strengthening but in wood types where the tree is quite hard to drive the nail. Additionally, they are also used in cable rolls, furniture, general construction practices, separators and metal angle trim joints. Available in length, diameter and head ropes with different sizes and packages as listed below.



CODE	(d)	(L)	(D)	BOX SIZE	NAILS/ROLL	ROLL/BOX	NAILS/BOX
HS2232	2,2	32	5,2	400X325X190	350	50	17500
HS2235	2,2	35	5,2	400X325X170	350	40	14000
HS2238	2,2	38	5,2	400X325X183	350	40	14000
HS2240	2,2	40	5,2	400X325X183	350	40	14000
HS2245	2,2	45	5,2	400X325X205	350	40	14000
HS2250	2,2	50	5,2	400X325X170	350	30	10500
HS2255	2,2	55	5,2	400X325X183	350	30	10500
HS2332	2,3	32	5,5	400X325X190	300	50	15000
HS2335	2,3	35	5,5	400X325X170	300	40	12000
HS2338	2,3	38	5,5	400X325X183	300	40	12000
HS2340	2,3	40	5,5	400X325X183	300	40	12000
HS2345	2,3	45	5,5	400X325X205	300	40	12000
HS2350	2,3	50	5,5	400X325X170	300	30	9000
HS2355	2,3	55	5,5	400X325X183	300	30	9000
HS2357	2,3	57	5,5	400X325X190	300	30	9000
HS2360	2,3	60	5,5	400X325X190	300	30	9000
HS2535	2,5	35	6,2	400X325X170	300	40	12000
HS2540	2,5	40	6,2	400X325X183	300	40	12000
HS2545	2,5	45	6,2	400X325X205	300	40	12000
HS2550	2,5	50	6,2	400X325X170	300	30	9000
HS2555	2,5	55	6,2	400X325X183	300	30	9000
HS2560	2,5	60	6,2	400X325X190	300	30	9000
HS2565	2,5	65	6,2	400X325X205	300	30	9000
HS2570	2,5	70	6,2	400X325X225	300	30	9000
HS2575	2,5	75	6,2	400X325X160	300	20	6000
HS2580	2,5	80	6,2	400X325X170	300	20	6000
HS2840	2,8	40	7,2	400X325X183	250	40	10000
HS2845	2,8	45	7,2	400X325X205	250	40	10000
HS2850	2,8	50	7,2	400X325X170	250	30	7500
HS2855	2,8	55	7,2	400X325X183	250	30	7500
HS2860	2,8	60	7,2	400X325X190	250	30	7500
HS2870	2,8	70	7,2	400X325X225	250	30	7500
HS2880	2,8	80	7,2	400X325X170	250	20	5000
HS2890	2,8	90	7,2	400X325X190	250	20	5000
HS3160	3,1	60	7,2	400X325X190	200	30	6000
HS3170	3,1	70	7,2	400X325X225	200	30	6000
HS3175	3,1	75	7,2	400X325X160	200	20	4000
HS3180	3,1	80	7,2	400X325X170	200	20	4000
HS3185	3,1	85	7,2	400X325X183	200	20	4000
HS3190	3,1	90	7,2	400X325X190	200	20	4000